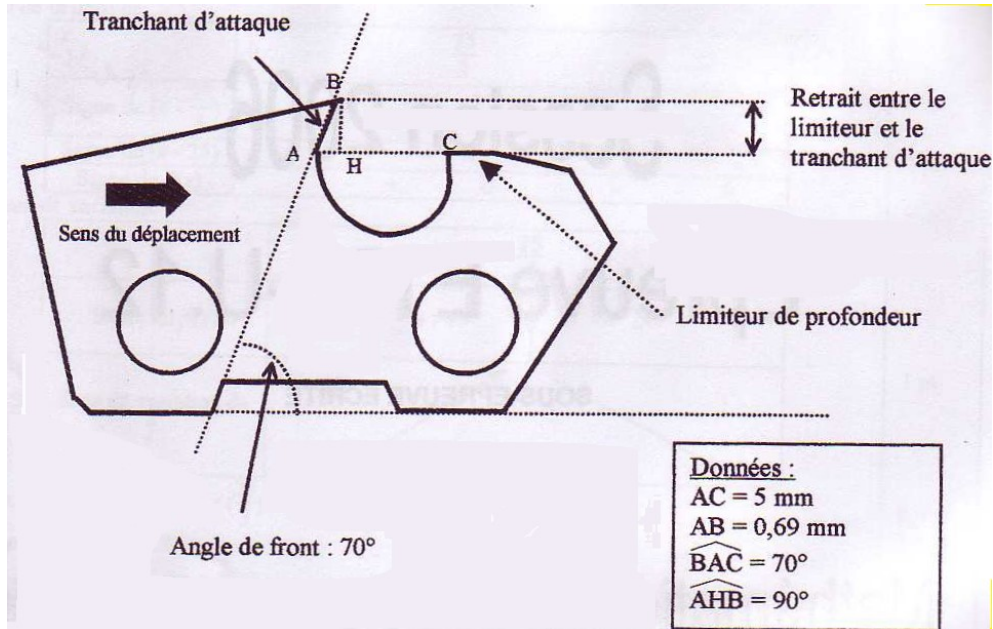
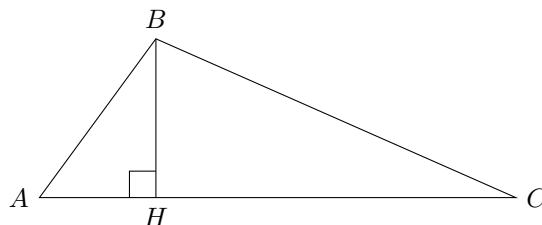


Affûtage d'une dent d'une chaîne de tronçonneuse



Le limiteur de profondeur détermine la pénétration dans le bois et, par conséquent, l'épaisseur des copeaux. Le retrait de limiteur de profondeur diminue lors de l'affûtage d'une dent. Le mécanicien doit alors respecter les distances BH et BC .

On se propose alors de déterminer ces deux longueurs à respecter.



Le dessin n'est pas à l'échelle.

- 1) Dans le triangle ABH rectangle en H , calculer la longueur BH . Arrondir le résultat au centième de mm.
- 2) En utilisant une relation trigonométrique dans le triangle quelconque ABC , calculer la longueur BC . Arrondir le résultat au centième de mm.